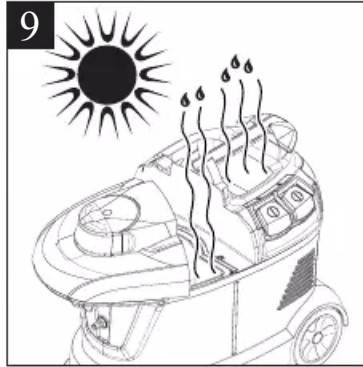
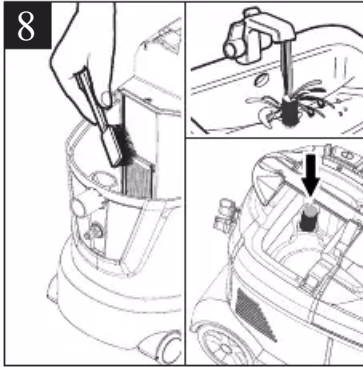
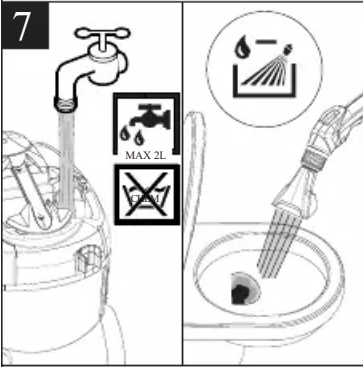
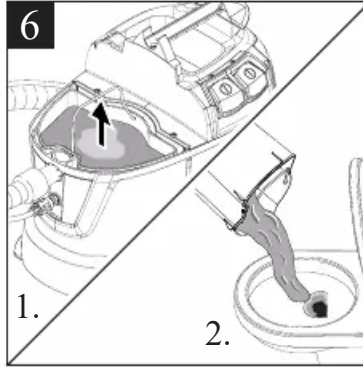
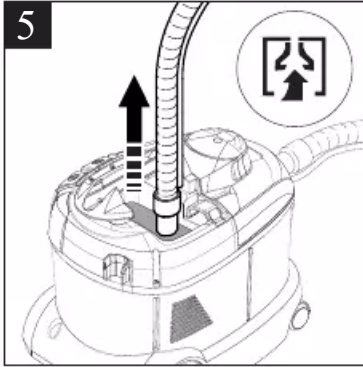
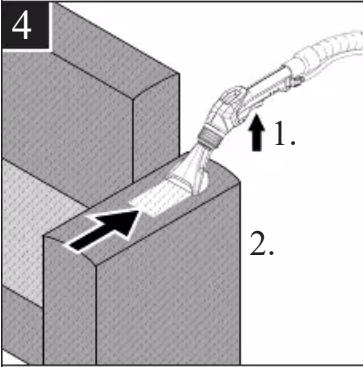
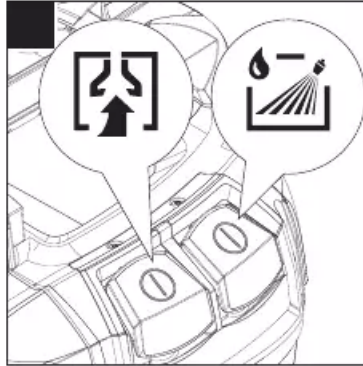
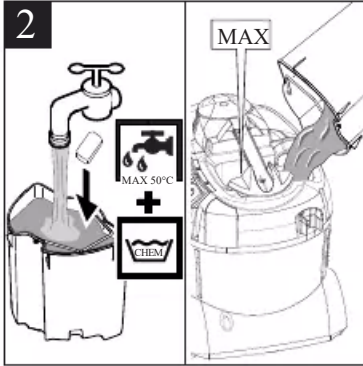
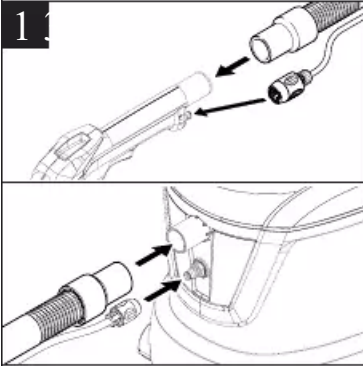
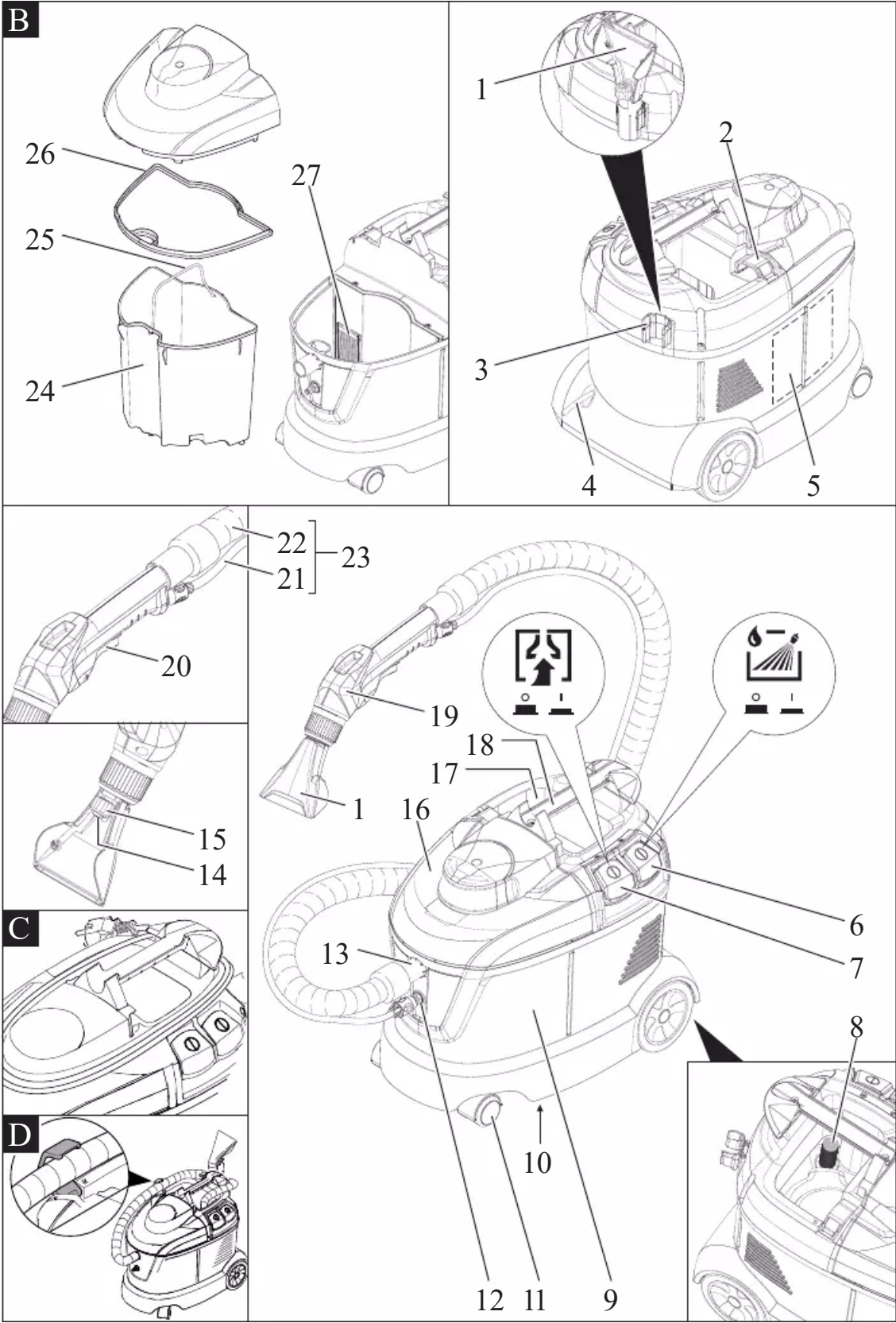


A





Übersicht

Quickstart-Anleitung

Abbildung **A**

- 1 Sprüh-/Saugschlauch an Krümmer anschließen,
Sprüh-/Saugschlauch an Gerät anschließen
- 2 Reinigungslösung ansetzen,
Frischwassertank füllen
- 3 Betriebsart auswählen
- 4 Reinigen
- 5 Frischwassertank leeren
- 6 Schmutzwasserbehälter entleeren
- 7 Frischwassertank füllen (ohne Reinigungsmittel),
Gerät durchspülen
- 8 Flusensieb reinigen,
Frischwassersieb reinigen
- 9 Gerät trocknen lassen

Geräteelemente

Abbildung **B**

- 1 Handdüse für Polsterreinigung
- 2 Haken Sprüh-/Saugschlauch
- 3 Halter für Zubehör
- 4 Netzkabel
- 5 Quickstart-Anleitung
- 6 Schalter Sprühen
- 7 Schalter Saugen
- 8 Frischwassersieb
- 9 Gehäuse
- 10 Typenschild
- 11 Lenkrolle
- 12 Sprühschlauchanschluss
- 13 Saugschlauchanschluss
- 14 Düsenmundstück
- 15 Überwurfmutter
- 16 Deckel
- 17 Frischwassertank
- 18 Tragegriff des Gerätes
- 19 Krümmer
- 20 Hebel am Krümmer
- 21 Sprühschlauch
- 22 Saugschlauch
- 23 Sprüh-/Saugschlauch
- 24 Schmutzwasserbehälter, herausnehmbar

- 25 Tragegriff des Schmutzwasserbehälters
- 26 Dichtung am Deckel
- 27 Flusensieb

Inbetriebnahme

Netzkabel, Verlängerungskabel und Schläuche vor jeder Inbetriebnahme auf Beschädigung prüfen.

Zubehör montieren

Krümmer auf Handdüse stecken und Überwurfmutter am Krümmer handfest anziehen.
Saugschlauch auf den Saugschlauchanschluss des Gerätes stecken.
Kupplung des Sprühschlauchs am Sprühschlauchanschluss des Gerätes einstecken und einrasten.
Saugschlauch mit dem Krümmer verbinden.
Kupplung des Sprühschlauchs mit dem Krümmer verbinden und einrasten.

Reinigungslösung ansetzen

GEFAHR

Gesundheitsgefahr, Beschädigungsgefahr.
Alle Hinweise, die den verwendeten Reinigungsmitteln beigegeben sind beachten.

Frischwasser und Reinigungsmittel in einem sauberen Behälter mischen (Konzentration entsprechend den Angaben für das Reinigungsmittel).
Reinigungsmittel im Wasser auflösen.

Hinweis: Warmes Wasser (maximal 50 °C) erhöht die Reinigungswirkung. Temperaturbeständigkeit der zu reinigenden Fläche prüfen.

Hinweis: Zur Schonung der Umwelt sparsam mit Reinigungsmitteln umgehen.

Frischwassertank füllen

Reinigungslösung in den Frischwassertank einfüllen. Der Füllstand darf die Markierung „MAX“ nicht überschreiten.

Entschäummittel

Hinweis: Bei der Reinigung von vorher schamponierten Teppichböden entsteht Schaum im Schmutzwasserbehälter. Die Schaumbildung kann durch Zugabe von Entschäummittel verhindert werden.

Entschäummittel (Sonderzubehör) in Schmutzwasserbehälter geben.

Bedienung

Gerät einschalten

Netzstecker einstecken.

Schalter Saugen drücken zum Einschalten der Saugturbine.

Schalter Sprühen drücken zum Einschalten der Sprühpumpe.

Reinigen

ACHTUNG

Beschädigungsgefahr. Zu reinigenden Gegenstand vor dem Einsatz des Gerätes an unauffälliger Stelle auf Farbechtheit und Wasserbeständigkeit überprüfen.

Zum Aufsprühen von Reinigungslösung, Hebel am Krümmer betätigen.

Die zu reinigende Fläche in überlappenden Bahnen überfahren. Dabei die Düse rückwärts ziehen (nicht schieben).

Bei Düsenwechsel kann die Handdüse in den Halter für Zubehör eingesteckt werden.

Gerät ausschalten

Schalter Sprühen und Schalter Saugen ausschalten.

Netzstecker ziehen.

Schmutzwasserbehälter entleeren

Ist der Schmutzwasserbehälter voll, Schalter Saugen und Schalter Sprühen ausschalten.

Deckel abnehmen.

Schmutzwasserbehälter aus dem Gerät nehmen und entleeren.

Frischwassertank leeren

Gerät ausschalten.

Hebel am Krümmer zum Abbauen des Drucks kurz betätigen.

Krümmer vom Sprüh-/Saugschlauch trennen.

Saugschlauch in den Frischwassertank hängen.

Schalter Saugen drücken zum Einschalten der Saugturbine.

Frischwassertank leersaugen und Gerät ausschalten.

Deckel abnehmen.

Schmutzwasserbehälter aus dem Gerät nehmen und entleeren.

Gerät durchspülen

Krümmer (mit Handdüse) mit dem Saugschlauch verbinden.

Kupplung des Sprühschlauchs mit dem Krümmer verbinden und einrasten.

Ungefähr 2 Liter Leitungswasser in den Frischwassertank einfüllen.

Kein Reinigungsmittel zugeben.

Schalter Sprühen drücken zum Einschalten der Sprühpumpe.

Handdüse über einen Abfluss halten.

Hebel am Krümmer betätigen und Gerät 1 bis 2 Minuten durchspülen.

Gerät ausschalten.

Nach jedem Betrieb

Gerät durchspülen.

Schmutzwasserbehälter entleeren und unter fließendem Wasser reinigen.

Frischwassertank leeren.

Gerät äußerlich mit einem feuchten Tuch reinigen.

Zur Vermeidung von Geruchsbelästigung vor längeren Stillstandszeiten gesamtes Wasser aus dem Gerät entfernen.

Gerät gründlich trocknen lassen: Deckel abnehmen oder seitlich versetzen.

Pflege und Wartung

GEFAHR

Verletzungsgefahr durch elektrischen Schlag.

Vor allen Arbeiten am Gerät, Gerät ausschalten und Netzstecker ziehen.

Flusensieb reinigen

Deckel abnehmen.

Schmutzwasserbehälter aus dem Gerät nehmen.

Flusensieb regelmäßig mit einer Bürste reinigen.

Frischwassersieb reinigen

Frischwassersieb herausschrauben.

Frischwassersieb regelmäßig unter fließendem Wasser reinigen.

Düse reinigen

Überwurfmutter abschrauben.

Düsenmundstück reinigen.

Hilfe bei Störungen

GEFAHR

– Verletzungsgefahr durch elektrischen Schlag.

Vor allen Arbeiten am Gerät, Gerät ausschalten und Netzstecker ziehen.

– Elektrische Bauteile nur vom autorisierten Kundendienst prüfen und reparieren lassen.

Gerät funktioniert nicht

Steckdose und Sicherung der Stromversorgung überprüfen.

Netzkabel und Netzstecker des Gerätes überprüfen.

Gerät einschalten.

Kein Wasseraustritt an der Düse

Frischwassertank auffüllen.

Kupplungen am Sprühschlauch auf korrekten Sitz prüfen.

Düsenmundstück reinigen oder ersetzen.

Sieb im Frischwassertank reinigen.

Sprühpumpe defekt, Kundendienst aufsuchen.

Sprühstrahl einseitig

Düsenmundstück reinigen.

Ungenügende Saugleistung

Korrekten Sitz des Deckels prüfen.

Dichtung am Deckel und Auflagefläche am Gerät reinigen.

Flusensieb reinigen.

Saugschlauch auf Verstopfung prüfen, bei Bedarf reinigen.

Sprühpumpe laut

Frischwassertank nachfüllen.

Starke Schaumbildung im Schmutzwasserbehälter

Entschäummittel (Sonderzubehör) in Schmutzwasserbehälter geben.

Kundendienst

Kann die Störung nicht behoben werden, muss das Gerät vom Kundendienst überprüft werden.

Zubehör und Ersatzteile

Nur Original-Zubehör und Original-Ersatzteile verwenden, sie bieten die Gewähr für einen sicheren und störungsfreien Betrieb des Gerätes.

Informationen über Zubehör und Ersatzteile finden Sie unter www.kaercher.com.

Garantie

In jedem Land gelten die von unserer zuständigen Vertriebsgesellschaft herausgegebenen Garantiebedingungen. Etwaige Störungen an Ihrem Gerät beseitigen wir innerhalb der Garantiefrist kostenlos, sofern ein Material- oder Herstellungsfehler die Ursache sein sollte. Im Garantiefall wenden Sie sich bitte mit Kaufbeleg an Ihren Händler oder die nächste autorisierte Kundendienststelle.

Gerät aufbewahren

Abbildung

- Netz kabel um Tragegriff des Gerätes und Deckel aufwickeln.
- Gerät in einem trockenen Raum abstellen und vor unbefugter Benutzung sichern.

Reinigungsmethoden

Normale Verschmutzung

Reinigungslösung in einem Arbeitsgang aufsprühen und absaugen.

Hinweis: Ein nochmaliges Nachsaugen ohne Sprühen verkürzt die Trockenzeit.

Starke Verschmutzung oder Flecken

Reinigungslösung bei ausgeschalteter Saugturbinen aufrufen und 10 bis 15 Minuten einwirken lassen.

Fläche wie bei normaler Verschmutzung reinigen.

Zur weiteren Verbesserung des Reinigungsergebnisses bei Bedarf die Fläche nochmals mit klarem, warmem Wasser nachreinigen.

Polsterreinigung

Bei empfindlichen Stoffen das Reinigungsmittel geringer dosieren und die Fläche mit ca. 200 mm Abstand besprühen. Anschließend nur absaugen.

Reinigungstipps

- Stark verschmutzte Stellen vorab einsprühen und die Reinigungslösung 5 bis 10 Minuten einwirken lassen.
- Immer vom Licht zum Schatten (vom Fenster zur Tür) arbeiten.
- Immer von der gereinigten zur nicht gereinigten Fläche arbeiten.
- Je empfindlicher der Belag (Orientbrücken, Berber, Polsterstoff) desto niedrigere Reinigungsmittelkonzentration einsetzen.

- Teppichboden mit Juterücken kann bei zu nasser Arbeit schrumpfen und farblich ausbluten.
- Hochflorige Teppiche nach der Reinigung im nassen Zustand in Florrichtung aufbürsten (z.B. mit Florbesen oder Schrubber).
- Eine Imprägnierung mit Care Tex RM 762 nach der Nassreinigung verhindert eine schnelle Wiederverschmutzung des Textilbelags.
- Gereinigte Fläche zur Vermeidung von Druckstellen oder Rostflecken erst nach der Abtrocknung begehen oder mit Möbeln bestellen.

Reinigungsmittel

Teppich- und Polsterreinigung	RM 760 Pulver
	RM 760 Tabs
	RM 764 flüssig
Entschäumung RM 761	
Teppichimprägnierung RM 762	

Für weitere Informationen bitte Produktinformationsblatt und EU-Sicherheitsdatenblatt des entsprechenden Reinigungsmittels anfordern.

Transport

⚠ VORSICHT

Verletzungs- und Beschädigungsgefahr! Gewicht des Gerätes beim Transport beachten.

Abbildung

Sprüh-/Saugschlauch in den Haken einlegen.

Beim Transport in Fahrzeugen Gerät nach den jeweils gültigen Richtlinien gegen Rutschen und Kippen sichern.

Lagerung

⚠ VORSICHT

Verletzungs- und Beschädigungsgefahr! Gewicht des Gerätes bei Lagerung beachten.

Dieses Gerät darf nur in Innenräumen gelagert werden.

Gerät aufbewahren

Abbildung 

- Netzkabel um Tragegriff des Gerätes und Deckel aufwickeln.
- Gerät in einem trockenen Raum abstellen und vor unbefugter Benutzung sichern.

Reinigungsmethoden

Normale Verschmutzung

- Reinigungslösung in einem Arbeitsgang aufsprühen und absaugen.

Hinweis: Ein nochmaliges Nachsaugen ohne Sprühen verkürzt die Trockenzeit.

Starke Verschmutzung oder Flecken

- Reinigungslösung bei ausgeschalteter Saugturbine auftragen und 10 bis 15 Minuten einwirken lassen.
- Fläche wie bei normaler Verschmutzung reinigen.
- Zur weiteren Verbesserung des Reinigungsergebnisses bei Bedarf die Fläche nochmals mit klarem, warmen Wasser nachreinigen.

Polsterreinigung

- Bei empfindlichen Stoffen das Reinigungsmittel geringer dosieren und die Fläche mit ca. 200 mm Abstand besprühen. Anschließend nur absaugen.

Reinigungstipps

- Stark verschmutzte Stellen vorab einsprühen und die Reinigungslösung 5 bis 10 Minuten einwirken lassen.
- Immer vom Licht zum Schatten (vom Fenster zur Tür) arbeiten.
- Immer von der gereinigten zur nicht gereinigten Fläche arbeiten.
- Je empfindlicher der Belag (Orientbrücken, Berber, Polsterstoff) desto niedrigere Reinigungsmittelkonzentration einsetzen.

- Teppichboden mit Juterücken kann bei zu nasser Arbeit schrumpfen und farblich ausbluten.
- Hochflorige Teppiche nach der Reinigung im nassen Zustand in Florrichtung aufbürsten (z.B. mit Florbesen oder Schrubber).
- Eine Imprägnierung mit Care Tex RM 762 nach der Nassreinigung verhindert eine schnelle Wiederverschmutzung des Textilbelags.
- Gereinigte Fläche zur Vermeidung von Druckstellen oder Rostflecken erst nach der Abtrocknung begehen oder mit Möbeln bestellen.

Reinigungsmittel

Teppich- und Polsterreinigung	RM 760 Pulver
	RM 760 Tabs
	RM 764 flüssig
Entschäumung RM 761	
Teppichimprägnierung RM 762	

Für weitere Informationen bitte Produktinformationsblatt und EU-Sicherheitsdatenblatt des entsprechenden Reinigungsmittels anfordern.

Transport

△VORSICHT

Verletzungs- und Beschädigungsgefahr! Gewicht des Gerätes beim Transport beachten.

Abbildung 

- Sprüh-/Saugschlauch in den Haken einlegen.
- Beim Transport in Fahrzeugen Gerät nach den jeweils gültigen Richtlinien gegen Rutschen und Kippen sichern.

Lagerung

△VORSICHT

Verletzungs- und Beschädigungsgefahr! Gewicht des Gerätes bei Lagerung beachten.

Dieses Gerät darf nur in Innenräumen gelagert werden.